

LUXMATE Powerline

Gestión flexible de la luz a través de la línea de alimentación



Manejar
Visualizar
Comunicar
con sistemas externos

Nivel de gestión de edificios

Examinar
Controlar
Reparar
Adjudicar
Autorizaciones

Luz diurna
Persianas
Dinámica
Tiempo

Nivel de automatización

Clima
Espacios grandes
Encendido continuo
Luz de emergencia
Mantenimiento a distancia

Manejar
Luz diurna
Luz artificial

Nivel de zonas

Persianas
Ventanas
Clima
Luz de emergencia

Con Luxmate Powerline

Gestión de la luz a través de la línea de alimentación: nuevas posibilidades de diseño de la iluminación

Ya se han pasado los tiempos de los costosos cableados y de las modificaciones de elevados precios para poder disfrutar a posteriori de las ventajas de un sistema de gestión de la iluminación en un edificio ya existente. Con la ayuda de LUXMATE Powerline la instalación eléctrica existente ofrece el acceso más rápido y sencillo a nuevas posibilidades en el diseño de la iluminación:

- En las áreas de ventas y exposiciones se amplía el espectro de las presentaciones de los productos. El control individualizado de los focos en sistemas de carriles conductores y la sucesión dinámica de la luz producen un efecto de cambio, despiertan la atención del cliente potencial y aumentan el éxito de las ventas.
- La iluminación en edificios ya existentes, incluso con las líneas empotradas, pueden ser reequipada y saneada sin modificaciones costosas para satisfacer las exigencias actuales de los puestos de trabajo y visibilidad así como de ahorro de energía.
- Las lámparas de pie aumentan la flexibilidad en el puesto de trabajo. Con LUXMATE Powerline éstas pueden ser controladas a través de un enchufe normal a nivel de recintos y de edificios.

Flexible y múltiple

LUXMATE Powerline todos los aparatos están comunicados a través de la red instalada de 230V. Con él se multiplican las posibilidades de diseño de la iluminación tanto para el propietario como para el ingeniero y el electricista.



Seguro en el servicio y en el funcionamiento

La estructura del sistema Powerline, dividida en sectores pequeños y abarcables, es muy sencilla y pone la base para una seguridad sin compromisos en el servicio y en el funcionamiento.



Ahorra tiempo y dinero

Los cortos tiempos de planificación y el montaje sencillo y rápido de los aparatos son claras ventajas del sistema Powerline. Con ayuda del proceso de programación rápida, patentado por LUXMATE, no es necesario ni ordenador ni software de configuración para la puesta en servicio.



Con LUXMATE Powerline usted se hace cargo del mando

Tan evidente como mezclar el agua - frío, caliente, muy caliente - así también es la necesidad del hombre de influir sobre la luz. La luz dinámica crea las condiciones de visibilidad óptimas e influye positivamente sobre la capacidad receptiva del hombre. Con ayuda del sistema de gestión de la iluminación de LUXMATE se pueden adaptar la cantidad de luz artificial en función de la luz natural disponible de manera que responda a las exigencias individuales del usuario.

Luz según sus deseos

Lo que hasta ahora sólo podía ser realizado en construcciones nuevas o mediante costosas modificaciones de las instalaciones ya existentes hoy es posible en cualquier edificio gracias a LUXMATE Powerline. Como ampliación lógica del sistema de gestión de iluminación, LUXMATE se aplica allí donde la instalación de líneas de bus o de control no sea posible por los más diversos motivos. La conexión de LUXMATE Powerline al sistema LUXMATE Professional le abre todas las posibilidades de la automatización y de la conexión en la gestión de edificios.

Perfección en toda la línea

LUXMATE Powerline se basa en el principio de la transmisión de comunicación a través de la red de alimentación. Para ello los datos son transportados a través de las líneas de electricidad existentes como "huckepack". De este modo, la información pueden ser transmitida en forma de paquetes de datos por las líneas de la instalación eléctrica existente en el edificio. En este caso la comunicación es bidireccional; es decir, las órdenes son ejecutadas por el aparato Powerline que recibe la señal o bien envía sus mensajes de estado. Todo esto tiene lugar en un segundo plano. El manejo se realiza sencillamente bien a través de un aparato de control de fácil manipulación, bien a través de un interruptor de luz normal. Así, con sólo apretar un botón, cada uno recibe la luz dinámica aumentando claramente su bienestar y su atención.



Para el diseño dinámico de la luz en salas de ventas y exposiciones

Una presentación de los productos, acorde con nuestro tiempo, requiere mundos de experiencias para los clientes, acostumbrados visualmente y que exigen una escenificación dinámica.

Por lo tanto, para tener éxito en las ventas se considera que es necesario satisfacer la expectativa de creación de ambientes y experiencias.

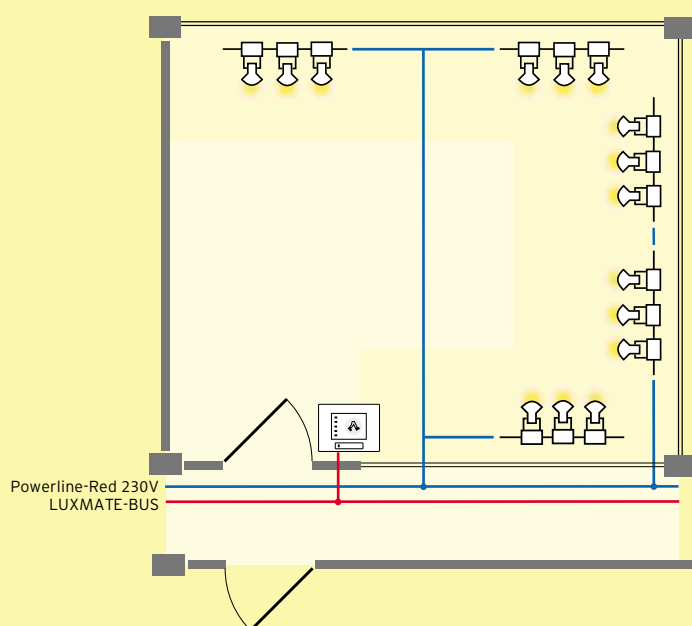
Quien presente sus productos en un escaparate expresivo tiene la oportunidad de ser observado. Demasiada poca luz forma un muro impercepti-

ble, la luz estática da la impresión de estar sin vida; ambas apenas despiertan el interés de los transeúntes.

Así pues, la luz dinámica atrae a los clientes. La solución ideal es: atraer mediante la claridad y el movimiento. Porque la escenificación de la iluminación vende mejor, motiva la percepción sensorial y dirige el ver, el fijarse y el examinar.

Escenificación dinámica de la luz

Los carriles conductores y los focos siguen siendo los sistemas de iluminación preferidos en las presentaciones de productos. Sin embargo, éstos sumergen a menudo los escaparates en una monotonía luminosa. Con el sistema de control de la luz LUXMATE Powerline el mundo de los productos brilla bajo una luz completamente nueva. Por primera vez los focos de un carril conductor pueden, no sólo ser conectados, desconectados o regulados conjuntamente o por fases, sino que además pueden ser controlados individualmente mediante la transmisión de comunicación a través de la red de alimentación. El resultado es una iluminación dinámica desde el primer foco hasta el último.



Realización hecha fácilmente

Con LUXMATE Powerline usted pueden realizar elegantes soluciones de luz dinámica. Por cada carril conductor, o circuito eléctrico Powerline se puede ajustar individualmente hasta 64 focos. Un decodificador Powerline (LMP-PADS) montado en los focos posibilita el control individualizado de lámparas hasta 105 VA. Los ajustes llevados a cabo son guardados como ambientes y pueden ser seleccionados a través de los aparatos de mando LUXMATE así como controlados autónomamente en función del momento o de la situación. La escenificación dinámica de la luz se realiza con el aparato de control de secuencias (LM-ZSQ) que pueden ser programado intuitiva y cómodamente con ayuda del panel de mando (LM-CPA). A través de los tiempos de encendido y apagado se obtiene la selección de ambientes en la secuencia y con velocidades de transición deseadas.

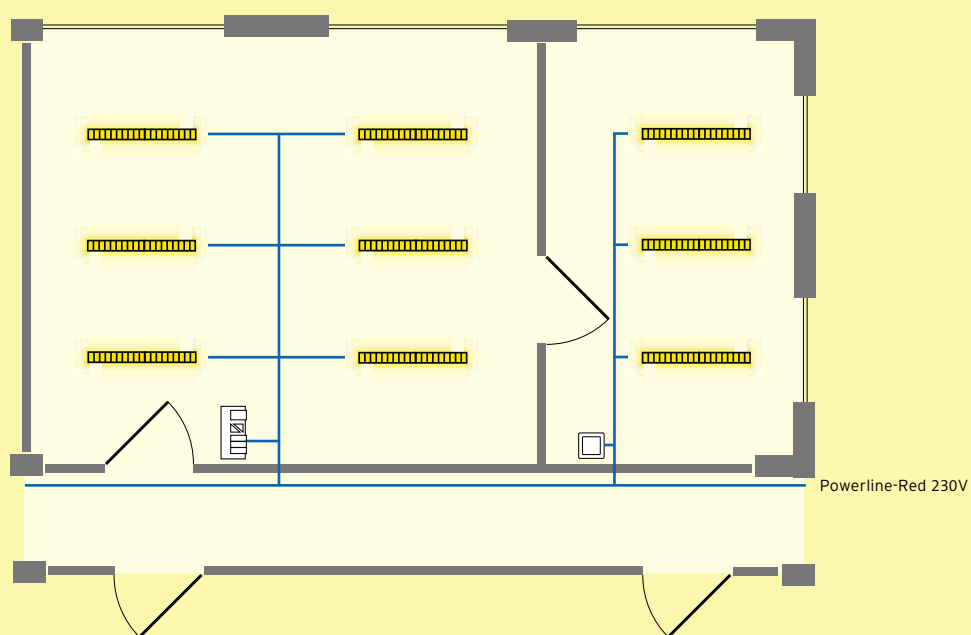


Para la renovación cuidadosa de la iluminación en edificios existentes

La oferta de edificios ya existentes crece cada día, en parte son edificios históricos. Muchos de estos objetos han sido renovados o adaptados y albergan hoy a numerosas empresas con diferentes necesidades de utilización del espacio. La iluminación en muchos edificios de oficinas, al contrario, no ha sido modificada y apenas se corresponde con las exigencias actuales. Una luz adaptada a cada situación es un deseo de muchos hombres ya que esto, como ya ha sido demostrado, fomenta el rendimiento y el bienestar en el puesto de trabajo.

En el pasado la renovación de la iluminación fracasaba en su mayor parte debido a los elevados costes o al valor histórico de los elementos como, por ejemplo, un techo con ornamentos. La razón era que para modernizar la iluminación con un control de ahorro de energía en función de la luz diurna se necesitaba renovar o complementar la instalación eléctrica. Ahora, con LUXMATE Powerline, se pueden modernizar la instalación de iluminación sin el normalmente necesario arrastre de las líneas de control o de bus. Las líneas de red empotradas u otros puntos inaccesibles no representan ahora ningún inconveniente.





Realización hecha fácilmente

Las luminarias viejas son sustituidas por modernas soluciones luminosas con ahorro de energía. Un decodificador Powerline (aparato de salida LMP-DSI o bien LMPP-BLA), montado en la luminaria, balastos digitales regulables (PCA), transformadores electrónicos (TEL) y un regulador fásico (PHD) hacen posible el control individualizado o en función de la luz diurna. Así mismo, gracias a la tecnología Powerline, también se pueden realizar la desconexión de forma centralizada de la iluminación innecesaria durante los tiempos de descanso de la empresa. La línea de la red a

las luminarias no es modificada. El armario eléctrico es reequipado con la "inteligencia" adicional en forma de aparatos. Los interruptores de la luz en el recinto son ampliados con aparatos de conexión / desconexión Powerline (LMP-SDED o LMP-SWED) o bien sustituidos por un aparato de mando Powerline (LMP-SG). Con éste se pueden seleccionar rápida y cómodamente, con sólo apretar un botón, tres ambientes luminosos diferentes en cada recinto, para las situaciones de trabajo más dispares. Si fuera necesario, el usuario pueden modificar manualmente la intensidad luminosa deseada con las teclas de regulación.



Para un bienestar perceptible y mayor flexibilidad en los espacios de oficinas

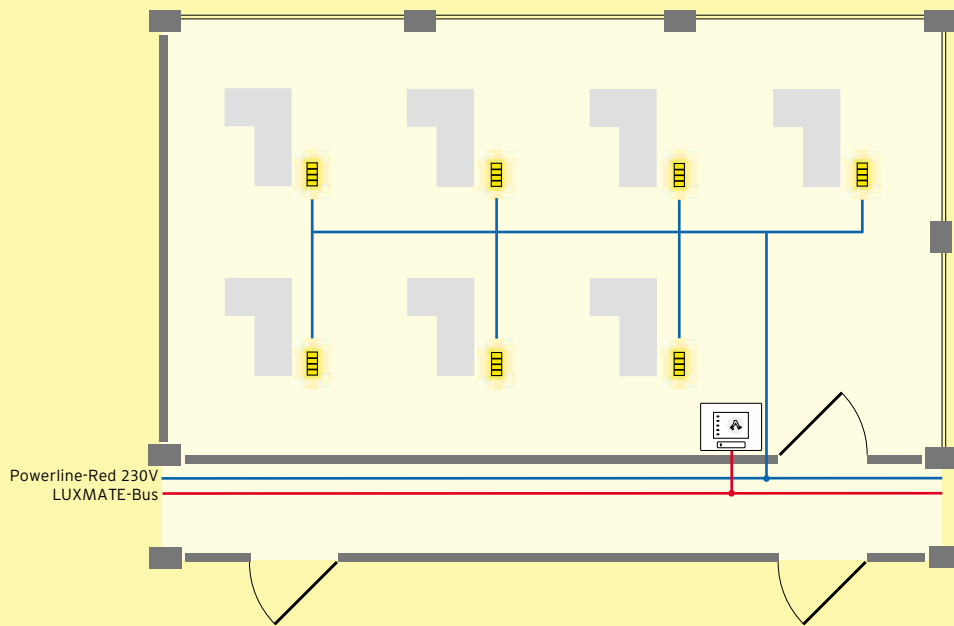
El trabajo de oficina habitual se ha transformado notablemente en los últimos años. Hoy en día se compone de un juego de conjunto de trabajos variados: en el ordenador, lectura concentrada, conversaciones telefónicas y contacto personal. Además, el trabajo en equipo, el desarrollo de proyectos y el cambio frecuente de inquilinos modifican la organización y el mobiliario de las oficinas. En esta situación las lámparas de pie demuestran su capacidad de adaptación y son empleadas cada vez con mayor frecuencia para la iluminación de los recintos.

La luz movable de moda

Cuando el puesto de trabajo cambia de lugar la luz cambia con él. Gracias a LUXMATE Powerline la conexión de las lámparas de pie se realiza ahora sin grandes costes de instalación, directamente en los enchufes normales. Sin necesidad de modificar el cableado de las líneas de control o de bus. Se pueden realizar un control de la iluminación en función de la luz diurna con ayuda de la comunicación LUXMATE.

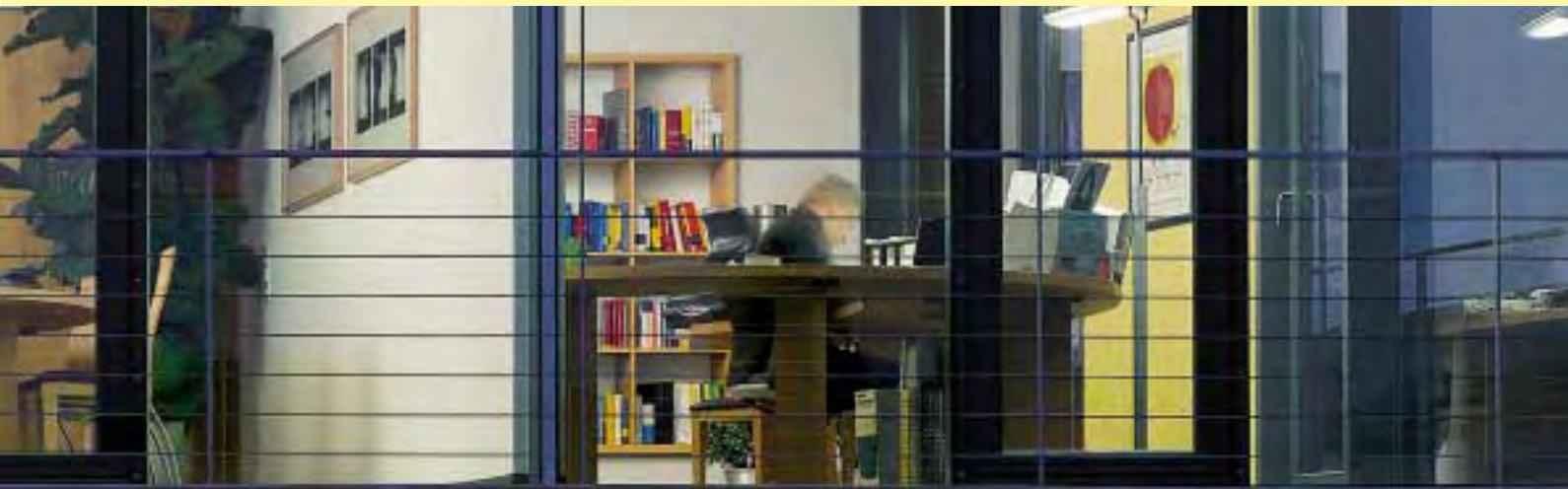
La iluminación, ajustable automáticamente a las relaciones de luz cambiantes, así como la movilidad deseada en el puesto de trabajo aumentan el bienestar y fomentan la predisposición de los empleados al trabajo.





Realización hecha fácilmente

La conexión de las lámparas de pie se realiza sin elevados costes de instalación, directamente en el enchufe normal. Los enchufes deben estar marcados para asegurar que no se conecte en ellos ningún otro aparato. En la lámpara se monta un decodificador Powerline (aparato de salida LMP-DSI o bien LMP-BLA) un balasto regulable digital (PCA) o bien un regulador físico (PHD) que hacen posible el control individualizado o bien en función de la luz diurna. Además con LUXMATE Powerline las lámparas de pie pueden ser integradas de forma flexible en el sistema de gestión de la luz y el espacio de LUXMATE. El manejo de las lámparas de pie se efectúa a través de los aparatos de mando de LUXMATE así como a través del software de mando de Windows, iSKIN.



Indicaciones para la instalación y la planificación de LUXMATE Powerline

Indicaciones técnicas

- Datos de la red necesarios: 230V ± 10%, 50Hz ± 0,5%, sinusoidal.
- Cada fase (L1, L2, L3) ha de ser asegurada antes del acoplador de red LMP-NK3 con un interruptor automático tipo B 12A.
- El montaje del acoplador de red LMP-NK3 se efectúa directamente detrás de los fusibles del circuito cerrado.
- La disposición de la línea pueden ser lineae en estrella o en árbol.

Normas para la planificación

- A un acoplador de red LMP-NK3 se puede conectar hasta 64 aparatos LUXMATE Powerline.
- A un acoplador de red LMP-NK3 se puede conectar hasta 16 aparatos de mando Powerline.
- Por cada fase se puede emplear hasta 22 usuarios de Powerline (con un equipamiento LMP-DSI o LMP-BLA puro hasta 33).
- La longitud prescrita para la línea desde el acoplador de red hasta el usuario Powerline más alejado es de 125 m para el funcionamiento monofásico y de 75m para el trifásico.

Nota: LUXMATE Powerline pueden ser utilizado también con longitudes de línea mayores o con un número mayor de usuarios Powerline por cada fase, sin embargo, para ello es imprescindible la planificación detallada profesional de la instalación que tenga en cuenta las características especiales de la misma.

- El regulador fásico LM-PADS sólo pueden ser instalado en focos o en luminarias. Para el control de lámparas halógenas de baja tensión sólo pueden emplearse el transformador electrónico TRIDONIC, TE-NE 2105 (Art. nº 22 083 262) (imprescindible consulta técnica).
- El empleo de luminarias con balastos convencionales con condensador de supresión de interferencias o de compensación o con eliminador de banda está prohibido.
- Si en una instalación existe más de un circuito cerrado Powerline se debe evitar la conducción paralela de las líneas de los diferentes circuitos para eliminar la posibilidad del acoplamiento de las señales.

- La alimentación de diferentes circuitos cerrados Powerline a través de un único cable de múltiples hilos no está permitida.
- Para la instalación de LUXMATE Powerline se pueden utilizar material estándar de instalación.
- Al acoplador de red se puede conectar única y exclusivamente los aparatos de LUXMATE Powerline y los aparatos de servicio a controlar. Se ha de procurar que ningún consumidor "externo" o fuente de interferencias sean conectados a la red de Powerline.
- Los eliminadores de banda o los filtros no están permitidos en el área de Powerline.

Campos de aplicación excluidos

- Redes industriales con control estático del accionamiento así como sectores en los que ya se emplean otros sistemas con frecuencia portadora para la transmisión de datos por la red.
- LUXMATE Powerline no pueden ser empleado en aplicaciones relevantes para la seguridad.

Puesta en servicio

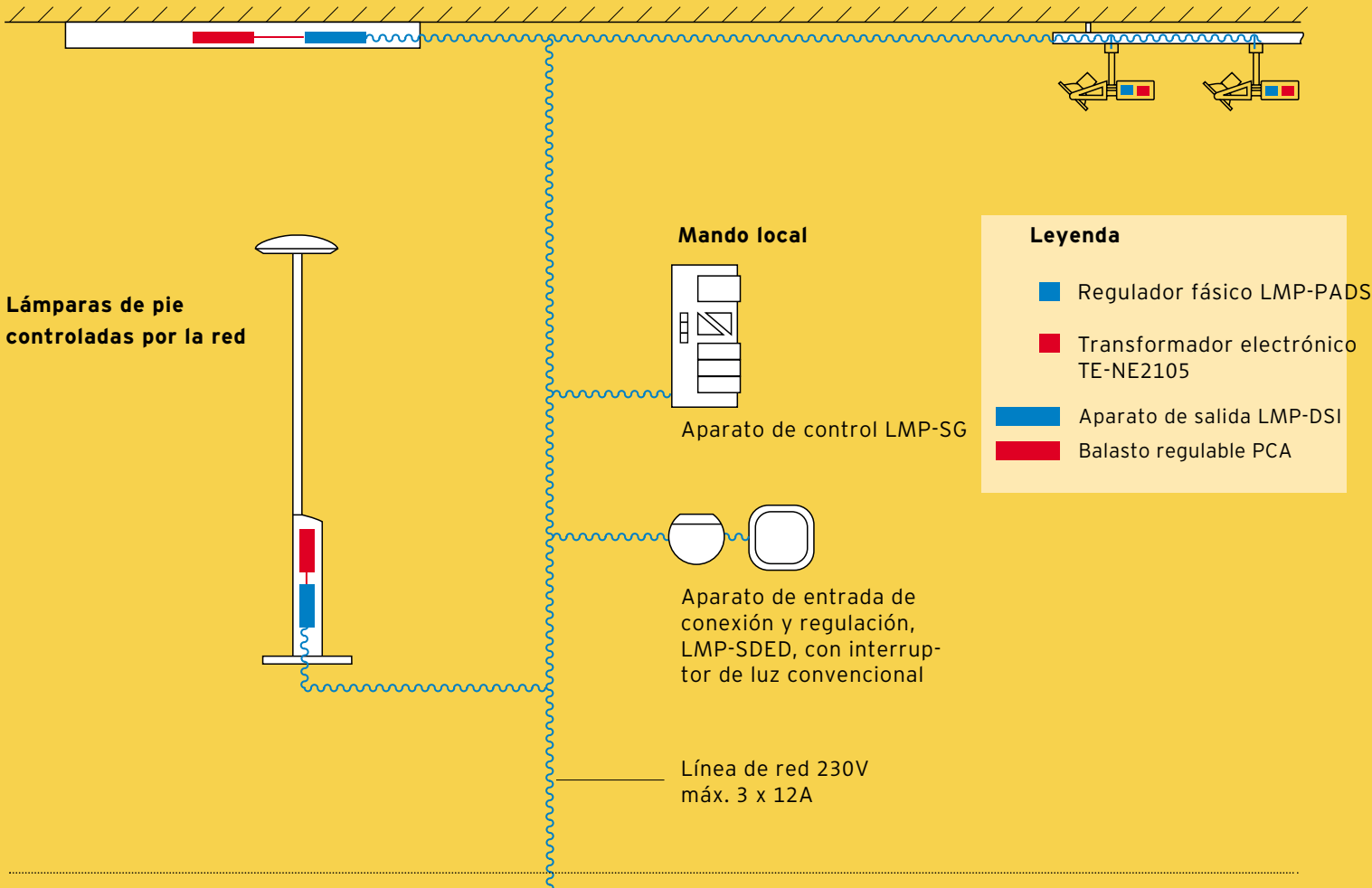
- La instalación LUXMATE Powerline pueden ser puesta en servicio sencillamente con los aparatos de mando LM-EG, LM-CG y LM-CPA.

Esquema de funcionamiento

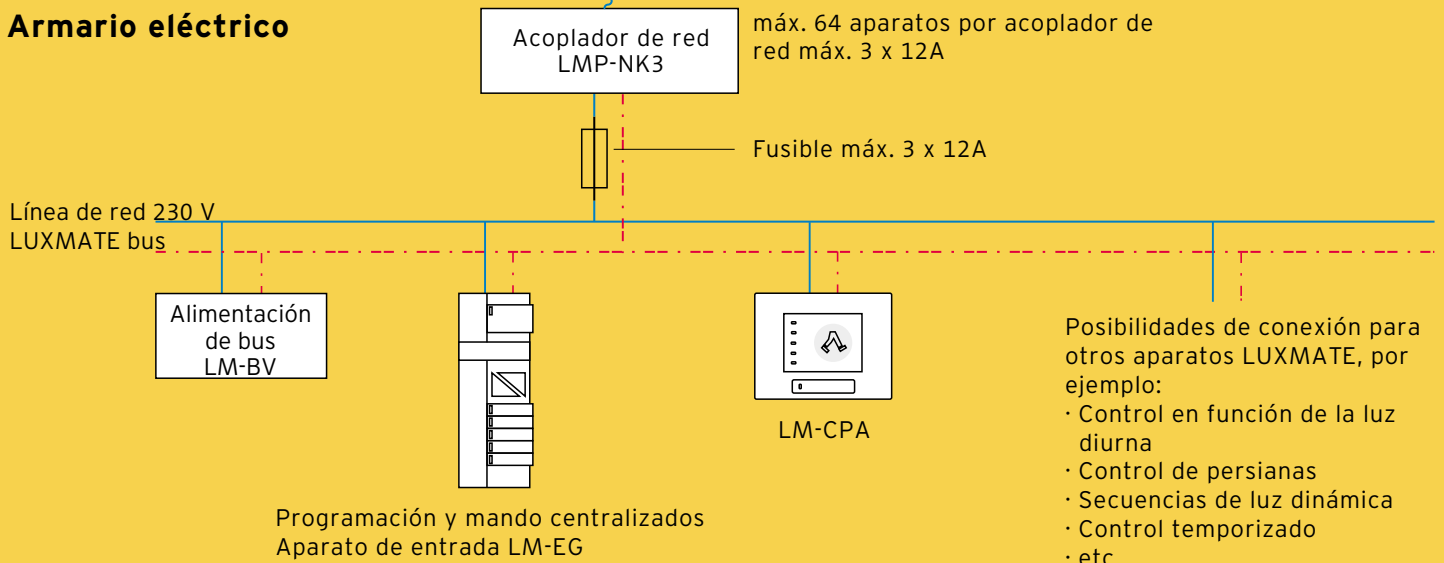
Recinto

Luminarias de techo controladas por la red

Focos controlados por la red con decodificador de red integrado



Armario eléctrico



Lista de productos

	Denominación Número de artículo	Descripción							
	LMP-NK3 20 975 451	Acoplador de red Powerline Aparato para la creación de un área cerrada Powerline. Transmite telegramas de bus en las tres fases del área de red asegurada y viceversa. Limita el circuito cerrado Powerline respecto a otras áreas. Apropiado para el control de un máximo de 64 aparatos Powerline. Carcasa para armario eléctrico de policarbonato no inflamable, sin halógenos. Alimentación de bus y conexión de bus a través de un borne roscado.	Montaje del aparato a una temperatura ambiente permitida de 0...50° en un carril DIN de 35 mm en armarios de conexiones o de distribución. Equivalente LUXMATE <table border="1"><thead><tr><th>Tipo</th><th>Nº de Artículo</th></tr></thead><tbody><tr><td>LMP-NK3</td><td>20 975 451</td></tr></tbody></table>	Tipo	Nº de Artículo	LMP-NK3	20 975 451		
Tipo	Nº de Artículo								
LMP-NK3	20 975 451								
	LMP-SG03 blanco: 20 975 657 gris: 20 975 565	Aparato de control Powerline Conectar, desconectar, regular, 3 ambientes luminosos, 3 grupos de luminarias. Aparato de control para el control local de luminarias mediante Powerline a nivel de recintos o grupos. Los ambientes previamente configurados pueden ser seleccionados mediante tres teclas de ambientes. Mediante las teclas de selección se pueden regular o conectar y desconectar los grupos de luminarias por separado. Carcasa no inflamable de policarbonato, sin halógenos. Alimentación de la red conectada con bornes roscados.	Montaje del aparato en una caja de instalación en pared, de dos compartimentos sin separación (DIN 49073-GC-P2). Equivalente LUXMATE <table border="1"><thead><tr><th>Tipo</th><th>Nº de Artículo</th></tr></thead><tbody><tr><td>LMP-SG03 blanco</td><td>20 975 657</td></tr><tr><td>LMP-SG03 gris</td><td>20 975 565</td></tr></tbody></table>	Tipo	Nº de Artículo	LMP-SG03 blanco	20 975 657	LMP-SG03 gris	20 975 565
Tipo	Nº de Artículo								
LMP-SG03 blanco	20 975 657								
LMP-SG03 gris	20 975 565								
	LMP-DSI 20 975 635	Aparato de salida digital Powerline Aparato electrónico para el control de aparatos de servicio de luminarias mediante Powerline. Apropiado para el control de hasta 10 balastos electrónicos digitales (PCA), transformadores electrónicos (TEL) o reguladores fásicos (PHD) a través de la línea de control DSI. Carcasa estrecha de montaje en luminarias (apropiada para el montaje en luminarias T5) de policarbonato no inflamable, sin halógenos. Alimentación de la red y línea de control DSI conectadas	a través de bornes de enchufe. Montaje del aparato a una temperatura ambiente permitida de 0..60° en las luminarias o en el techo para lo cual se suministra de serie una descarga de tracción y un tapabornes. Equivalente LUXMATE <table border="1"><thead><tr><th>Tipo</th><th>Nº de Artículo</th></tr></thead><tbody><tr><td>LMP-DSI</td><td>20 975 635</td></tr></tbody></table>	Tipo	Nº de Artículo	LMP-DSI	20 975 635		
Tipo	Nº de Artículo								
LMP-DSI	20 975 635								
	LMP-BLA 20 975 464	Aparato de salida digital Powerline Balance Aparato electrónico para el control de 2 salidas utilizadas en modo Balanced-Light mediante Powerline. Apropiado para el control de hasta 2 x 10 balastos electrónicos digitales (PCA), o transformadores electrónicos (TEL) a través de la línea de control DSI. Carcasa estrecha de montaje en luminarias (apropiada para el montaje en luminarias T5) de policarbonato no inflamable sin halógenos. Alimentación de la red y línea de control DSI conectadas mediante bornes de enchufe.	Montaje del aparato a una temperatura ambiente permitida de 0..60° en las luminarias o en el techo para lo cual se suministra de serie una descarga de tracción y un tapabornes. Equivalente LUXMATE <table border="1"><thead><tr><th>Tipo</th><th>Nº de Artículo</th></tr></thead><tbody><tr><td>LMP-BLA</td><td>20 975 464</td></tr></tbody></table>	Tipo	Nº de Artículo	LMP-BLA	20 975 464		
Tipo	Nº de Artículo								
LMP-BLA	20 975 464								
	LMP-SDED 20 975 552	Entrada Powerline para conectar y regular Aparato para el control local de luminarias a nivel de grupos o de recintos mediante Powerline. En las dos salidas se pueden conectar interruptores de luz convencionales. Según el direccionamiento se pueden realizar la conexión y regulación de grupos de aparatos o recintos completos. Carcasa de plástico transparente de policarbonato no inflamable sin halógenos. Alimentación de la red conectada con bornes roscados. Montaje del aparato a una temperatura ambiente per-	mitida de 0..50° en una caja para empotrados (detrás del interruptor / pulsador) Equivalente LUXMATE <table border="1"><thead><tr><th>Tipo</th><th>Nº de Artículo</th></tr></thead><tbody><tr><td>LMP-SDED</td><td>20 975 552</td></tr></tbody></table>	Tipo	Nº de Artículo	LMP-SDED	20 975 552		
Tipo	Nº de Artículo								
LMP-SDED	20 975 552								

Denominación
Número de artículo

Descripción



LMP-SWED
20 114 833

Entrada para cambio o conexión Powerline

Aparato para el control local de luminarias mediante Powerline a nivel de recinto o de grupo. En las dos entradas se pueden conectar interruptores de luz convencionales o detectores de movimiento. Según el direccionamiento se pueden conectar o desconectar los grupos de aparatos o los recintos completos. Carcasa de plástico transparente de policarbonato no inflamable, sin halógenos. La alimentación de la red se co-

necta mediante bornes roscados. Montaje del aparato a una temperatura ambiente permitida de 0..50° en una caja para empotrados (detrás del interruptor / pulsador)

Equivalente LUXMATE

Tipo	N° de Artículo
LMP-SWED	20 114 833



LMP-PADS
20 975 714

Regulador fásico 105VA para Powerline

Regulador fásico digital para regular sin gradación luminarias mediante Powerline. Apropiado para el control de bombillas y lámparas halógenas de baja tensión en conexión con transformadores electrónicos con una potencia instalada total de hasta 105VA. La carcasa es de un conducto que se encoge en caliente, autoextintor. La alimentación de la red se conecta a través de bornes roscados. Montaje del aparato a una temperatura ambiente permitida de 0..50° en la luminaria.

Equivalente LUXMATE

Tipo	N° de Artículo
LMP-PADS	20 975 714



LMP-BVS35
22 115 026

Alimentación de bus para 35 usuarios de bus

Alimentación de corriente continua de 15V para un sector de bus con hasta 35 usuarios del bus. La alimentación del bus es resistente permanentemente a los cortocircuitos, con indicación por diodos luminosos del estado de funcionamiento. Carcasa para armario eléctrico de policarbonato no inflamable, sin halógenos. La alimentación de la red y la conexión del bus se realizan a través de

bornes roscados. Montaje del aparato a una temperatura ambiente permitida de 0...50° en un carril DIN de 35 mm en armarios de conexiones o de distribución.

Equivalente LUXMATE

Tipo	N° de Artículo
LM-BVS35	22 115 026



LM-CPA
22 146 153

Panel de mando en color

Panel de mando con pantalla táctil en color y con conexión de bus para el mando, la configuración y la puesta en servicio de un sistema de gestión de la luz y del espacio. El manejo se efectúa desde un display activo LCD sensible al contacto (tamaño 5,7"). Cada contacto con la pantalla es confirmado con una señal óptica y, de forma opcional, acústica (configurable). A través de las diferentes imágenes de pantalla, claramente estructuradas, se pueden seleccionar, modificar y definir los escenarios de los recintos (los llamados ambientes). La imagen de un mismo pueden ser adaptada a la situación del recinto. A través de otras imágenes intuitivas y de conjunto se realiza la puesta en servicio de los usuarios del bus, la configuración de los controles temporizados y de secuencias (para las secuencias dinámicas de ambientes), la adaptación de la superficie de mando al recinto y, a través de un perfil de usuario

elegible, la adaptación protegida mediante clave del entorno de funcionamiento al usuario del recinto. En todo momento se pueden consultar la ayuda contextual directa online. Los textos de la ayuda online pueden ser visualizados en alemán, inglés, francés, italiano y español (a elegir). Los ambientes y los usuarios del bus están representados por pictogramas elegibles y por textos configurables. Marco frontal plateado de plástico sin halógenos. La conexión del bus y de la red se realiza con bornes roscados y de enchufe. Para el montaje se utiliza una caja de montaje (no incluida en el envío) en la cual se encaja el panel de mando sin necesidad de herramientas.

Equivalente LUXMATE

Tipo	N° de Artículo
LM-CPA	22 146 153
Installation box EKXP	22 153 901



LM-ZSQ
22 975 720

Control de secuencias

El control de secuencias para la programación de secuencias dinámicas de ambientes, iniciadas o paradas mediante la selección de un ambiente o en función del tiempo. El campo de acción del cambio de cada uno de los ambientes pueden ser definido según el recinto, los grupos o el tipo de salidas de control en el recinto. Carcasa para armario eléctrico de policarbonato no inflamable, sin halógenos.

Alimentación de la red y conexión del bus a través de bornes roscados. Montaje del aparato a una temperatura ambiente permitida de 0..50° en un carril DIN de 35 mm en armarios de conexiones o de distribución.

Equivalente LUXMATE

Tipo	N° de Artículo
LM-ZSQ	20 975 720

INTERNACIONAL

LUXMATE Controls GmbH
Schmelzhuetterstrasse 26
A-6850 Dornbirn/Austria
Tel. +43-(0)5572-599-0
Fax +43-(0)5572-599-699
luxmate@luxmate.co.at
www.luxmate.com

INFOLINE

Tel. +43-(0)5572-599-334
Fax +43-(0)5572-599-9334

LUXMATE®

ALEMANIA

LUXMATE GmbH
Lurgiallee 6-8
D-60439 Frankfurt am Main
Tel. +49-(0)69-951168-0
Fax +49-(0)69-951168-10
luxmate@luxmate.de
www.luxmate.com

GRAN BRETAÑA

LUXMATE Limited
Thomas House
Hampshire International Business Park
Crockford Lane, Chineham
Basingstoke RG24 8WH
Tel. +44-(0)1256-7075-70
Fax +44-(0)1256-7075-65
luxmate@uk.luxmate.co.at
www.luxmate.com

ESPAÑA

LUXMATE SL
C/Isla de Hierro nº5
(Edificio Siglo XXI)
Polígono Industrial Norte
San Sebastián de los Reyes
E-28700 Madrid
Tel. +34-(0)91-659 30 76
Fax +34-(0)91-653 03 74
luxmate@luxmate.es
www.luxmate.com

Entregado por:

